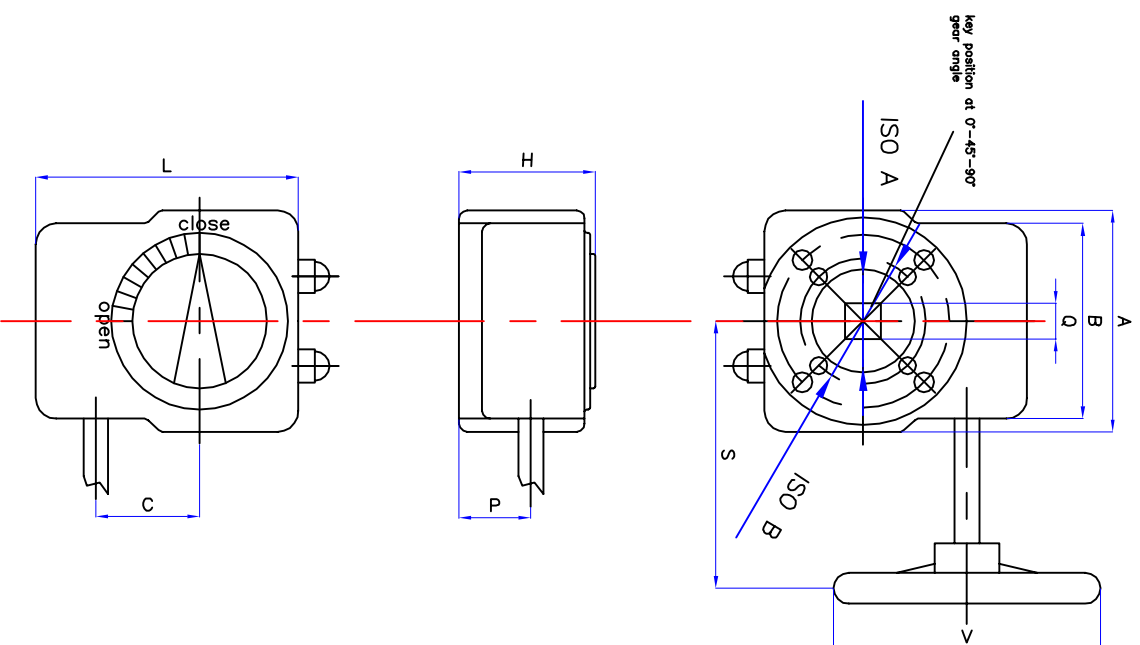


DIMENSIONALE RIDUTTORI UN in mm

TIPO	RAPP.	COPPIA	A	B	C	H	L	P	S	V	Q	ISO A	ISO B	Peso Kg
UN 70	1:29	150 Nm	80	62	40	48	100	26	160	140	14	F05	F07	1.6
UN102	1:36	300 Nm	120	84	58	55	130	31	220	250	22	F07	F10	3
UN140	1:50	1000 Nm	185	150	80	95	200	52	325	400	27	F10	F14	10



	A4	PARTICOLARE / DETAIL			
	00	02	19/11/14	L. Botticrossino	
DIMENSIONALE RIDUTTORI UN COMPLESSIVO / ASSEMBLY		I.M. 00 EMISSIONE / EMISSION CONTROLLO / CKD	Updates EMISSION DATE / DATE	DATE / DATE 19/11/14	FIRMA/SIGNATURE L. Botticrossino
SEMILAVORATO / SEMIFINISHED MATERIALE / MATERIAL		-			
TRATTAMENTI / TREATMENTS		-			
PESO / WEIGHT (Kg)		-			
AREA SUPERFICIE (mm ²)		-			
VOLUME (mm ³)		-			
NOMINE DISEGNO / Drawing Name DIMENSIONALE RIDUTTORI UN					rev. 00
AUTOMAZIONE VALVOLE INDUSTRIALI Via Traves, 23 20090 Vimodrone MI					